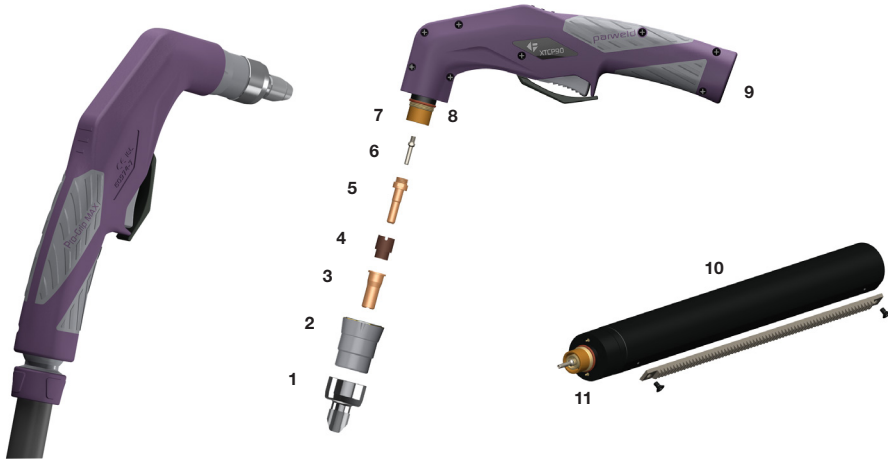


**CP90/91**

90A @ 60% Inschakelduur, EN60974-7

PLASMA



**Toorts Modellen**

Codenummer	Referentie	Omschrijving	Aansluiting
XTCP90-6-18	C1215	CP90 Plasmatoorts x 6MT Compositiekabel	1/8" BSP
XTCP90-6-CC	C1214	CP90 Plasmatoorts x 6MT Coax Kabel	Centrale Connector
XTCP90-12-CC	C1214.20	CP90 Plasmatoorts x 12MT Coax Kabel	Centrale Connector
XTCP90M-6-CC	C1218	CP90 Machine Plasmatoorts x 6MT Coax Kabel	Centrale Connector
XTCP90M-12-CC	C1218.20	CP90 Machine Plasmatoorts x 12MT Coax Kabel	Centrale Connector

**Technische Data**

Voltage Klasse	M	Luchtdruk	5 Bar
Standaard Lengte	6m	Inschakelduur 60%	90A
Luchtverbruik	160 l/min	Start Methode	HF Ontsteking – Hulpboog

**Onderdelen**

Codenummer	Omschrijving
1 C1945SP	Afstandsveer
2 C1901SP	Mondstuk
3 C1847SP	Snijtip 1.0mm-20-50A
C1848SP	Snijtip 1.2mm-50-70A
C1849SP	Snijtip 1.3mm-70-90A
4 C1510	Luchtring
5 C1368	Electrode Hafnium
6 C0109042	Diffuser
7 C3160067	O' Ring-Toortslichaam
8 PWC1358	Toortslichaam diffuser
9 PWC1519	Handgreep met schakelaar
10 C3055623	Handgreep Machine Toorts
11 C1348	Toortslichaam Machine

**Stekker Configuratie**



VOOR ALTERNATIEVE STEKKER CONFIGURATIE  
GA NAAR PAGINA 223

Alle geregistreerde handelsmerken vermeld zijn het eigendom van hun respectievelijke fabrikant.  
Verwijzingen naar de oorspronkelijke fabrikant is enkel ter referentie.