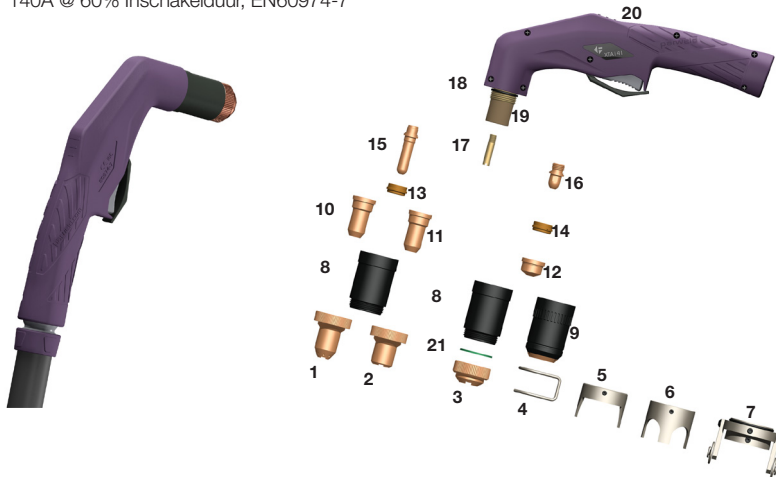


**A141**

140A @ 60% Inschakelduur, EN60974-7

PLASMA



Toorts Modellen			
Codenummer	Referentie	Omschrijving	Aansluiting
XTA141-6-M4	PA1500	A141 Plasma Toorts x 6MT Composit Kabel	M14
XTA141-12-M4	PA1501	A141 Plasma Toorts x 12MT Composit Kabel	M14
XTA141-6-14	PA1502	A141 Plasma Toorts x 6MT Coax Kabel	1/4" BSP
XTA141-6-CC	PA1504	A141 Plasma Toorts x 6MT Coax Kabel	Centrale Connector
XTA141M-6-CC	PA1505	A141 Machine Plasma Toorts x 6MT Coax Kabel	Centrale Connector

Technische Data			
Voltage Klasse	M	Inschakelduur 60%	140A
Standaard Lengte	6m	Inschakelduur 100%	100A
Luchtverbruik	210 l/min	Start Methode	HF Ignition – Hulpboog
Luchtdruk	5 Bar		

Onderdelen		Codenummer	Omschrijving	
1	CV09	Lange Beschermhuls	12 PD101-19	Snijtip 1.9mm
2	CV08	Contact Snijstuk	PD101-30	Snijtip 3.0mm
3	CV23	Contact Snijstuk	13 PE103	Luchtverdeler Lang
4	CV11	Afstandsveer	14 PE101	Luchtverdeler
5	CV12	Beschermkroon - 2 punts	15 PR116	Lange Electrode
6	CV14	Beschermkroon - 4 punts	16 PR101	Electrode
7	CV21	Drager	17 FH563	Luchtpijp
8	PC103	Contact Snijhuls	18 EA131	O-Ring
	PC131	Contact Snijhuls Lange Levensduur	19 PWPF155	Toortslichaam Inclusief FH563 Luchtpijp
9	PC101	Buitenste Mondstuk	20 PWTP110	Handgreep met Schakelaar
	PC102	Heavy Duty Mondstuk	21 FH297	Isolatie voor contacthuls
10	PD117-14	Lange Snijtip 1.4mm		
	PD117-17	Lange Snijtip 1.7mm		
	PD117-19	Lange Snijtip 1.9mm		
11	PD111	Lange Snijtip 1.1mm		
12	PD101-14	Snijtip 1.4mm		
	PD101-17	Snijtip 1.7mm		

**Stekker Configuratie**



Alle geregistreerde handelsmerken vermeld zijn het eigendom van hun respectievelijke fabrikant. Verwijzingen naar de oorspronkelijke fabrikant is enkel ter referentie.