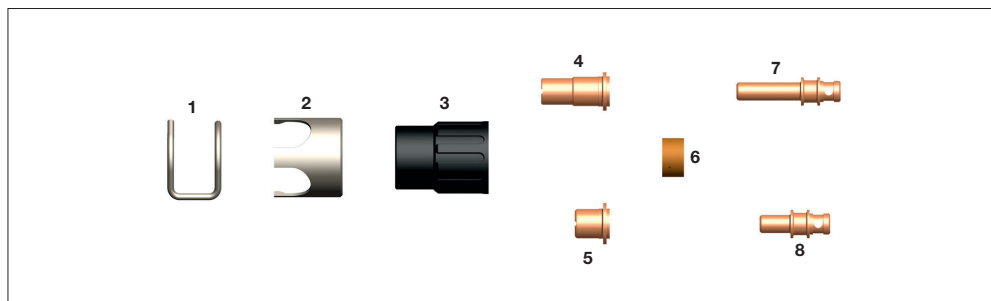


Trafimet® A53 & S54

Codenummer	Omschrijving	Codenummer	Omschrijving
1	CV28 Afstandsveer	6	PD102-10 Snijtip 1.0mm
2	CV33 Afstandshouder - 4 Punt	7	PE106 Luchtring
3	PC115 Mondstuk -S54	8	PER106 Extra Lange Elektrode
4	PC105 Mondstuk -A53	9	PR105 Standaard Elektrode
5	PD103-09 Verlengde Snijtip 0.9mm		
	PD103-10 Verlengde Snijtip 1.0mm		



Trafimet® A60

Codenummer	Omschrijving	Codenummer	Omschrijving
1	CV28 Afstandsveer	6	PE107 Luchtring
2	CV33 Kroon Afstandshouder	7	PR108 Verlengde Elektrode
3	PC105 Mondstuk -A53	8	PR109 Elektrode
4	PD106-09 Verlengde Snijtip 0.9mm		
	PD106-12 Verlengde Snijtip 1.2mm		
5	PD105 Snijtip 1.0mm		
	PD105-10 Snijtip 1.0mm		
	PD105-11 Snijtip 1.1mm		
	PD105-12 Snijtip 1.2mm		

Alle geregistreerde handelsmerken vermeld zijn het eigendom van hun respectievelijke fabrikant.

Verwijzingen naar de oorspronkelijke fabrikant is enkel ter referentie.

www.parweld.eu.com | info@weld-toorts.be | +32 (0)3/491.90.90